



CHOCCLI®

I gioielli Chocli sono distribuiti in esclusiva per l'Italia da:

EDIGLAM Srl

Via Sant'Orsola, 5 - 20123 Milano (MI) - Italia

Tel. +39 02 36583950

Fax +39 02 36583965

info@ediglam.com

www.ediglamnext.com

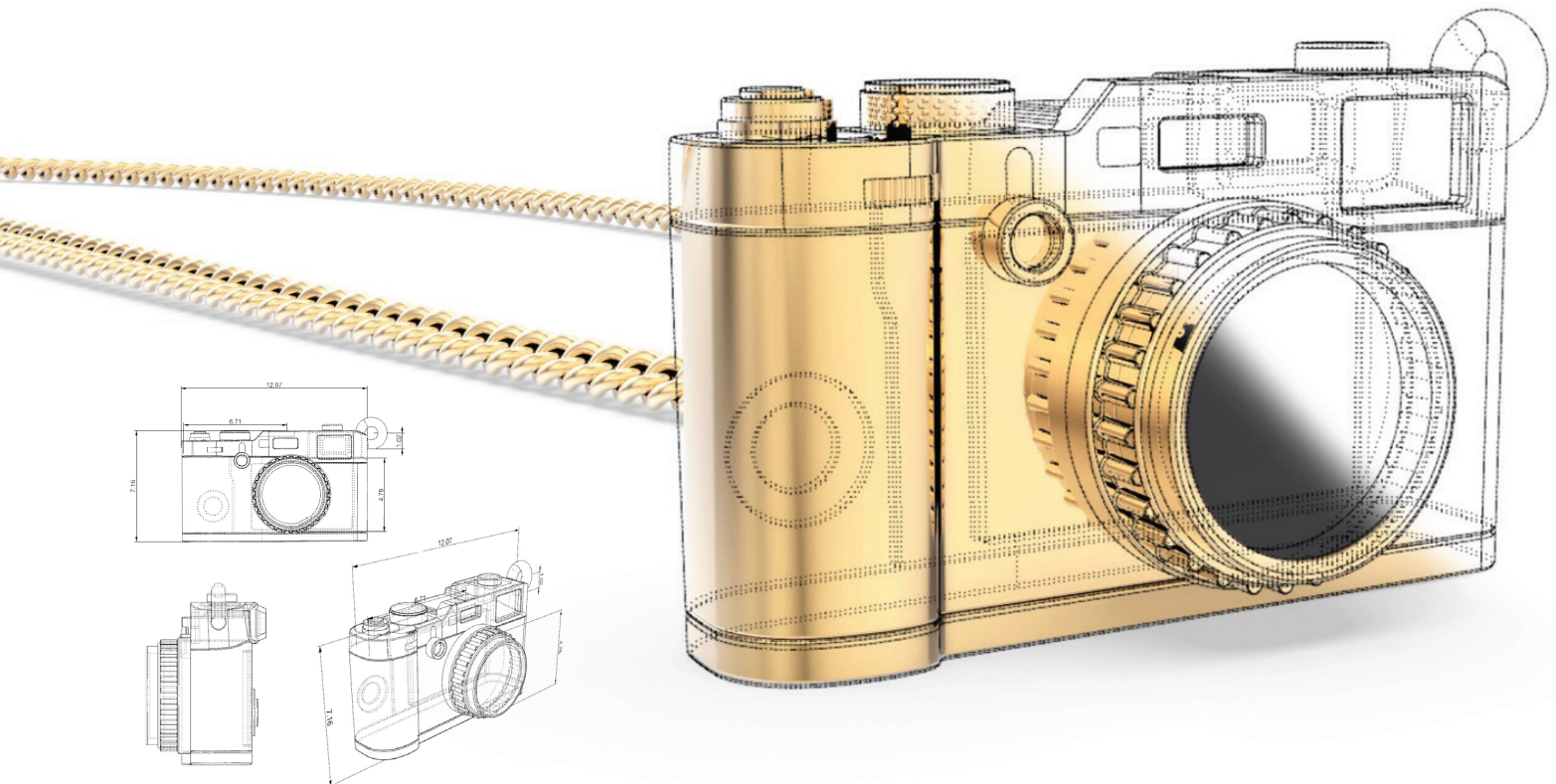
Inquadra, scatta e scopri il nostro catalogo Chocli®





INQUADRA il QR CODE

Con il tuo cellulare o tablet e vedrai un breve filmato sui materiali che compongono questi articoli.



DESIGN IN MINIATURA

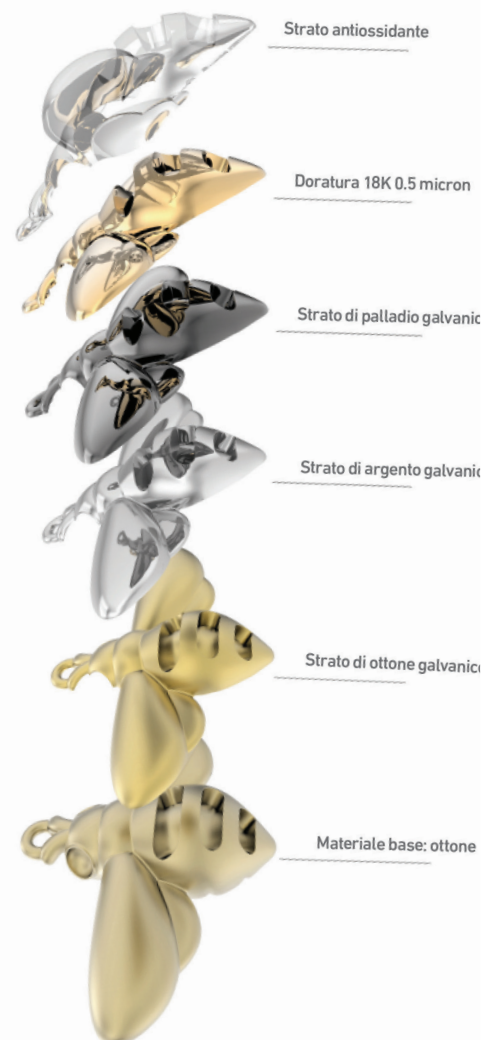


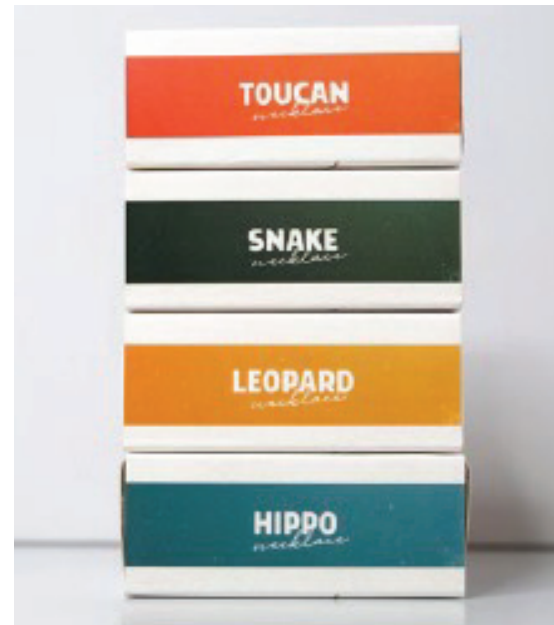
OGGETTI PROGETTATI IN 3D



TUTTE LE PARTI SONO DORATE A 18 CARATI

Tutte le parti sono accuratamente disegnate in 3D, il che ci distingue dagli altri gioielli che sono per lo più «piatti» o meno dettagliati. L'ultimo strato del gioiello Chocli è fatto di vero oro, doratura 18K con strato di 0,5 micron, con anche un ulteriore strato di antiossidante per evitare il cambio di colore o reazioni allergiche.





INQUADRA il QR CODE con il tuo cellulare o tablet e vedrai un breve filmato sulla composizione di questo display.

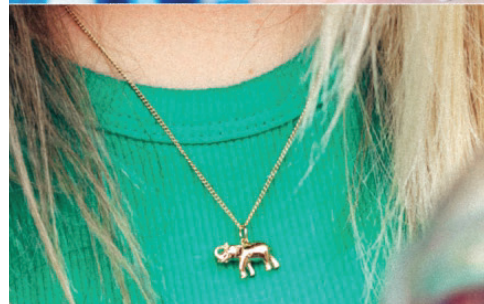
Display in Acrilico

Chocli® è studiato in modo tale che ognuno può facilmente trovare il proprio pendente preferito: collezioni diverse che toccano target di gruppi diversi. Sicuramente troverai qualche cosa che corrisponde perfettamente al tuo stile / interesse / amore o passione!

COLLEZIONE PICCOLI BOSS



COLLEZIONE ROMBO DELLA GIUNGLA



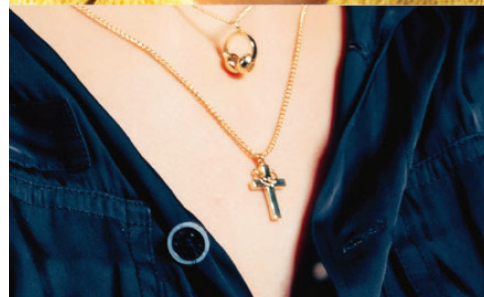
COLLEZIONE PICCOLI E BRILLANTI



COLLEZIONE CHE CAVOLO?!



COLLEZIONE PREDISPOSIZIONE, OVVIAMENTE



COLLEZIONE TU ED IO

